

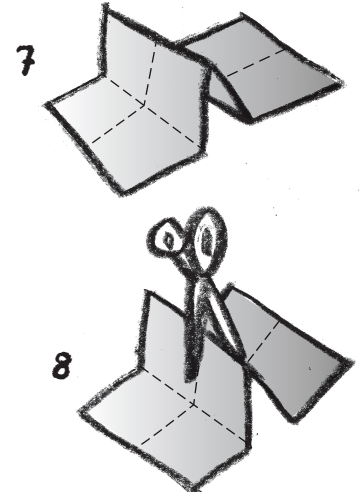
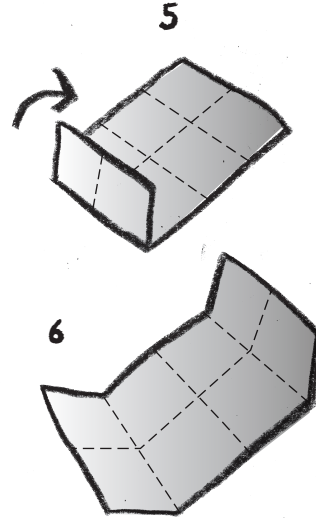
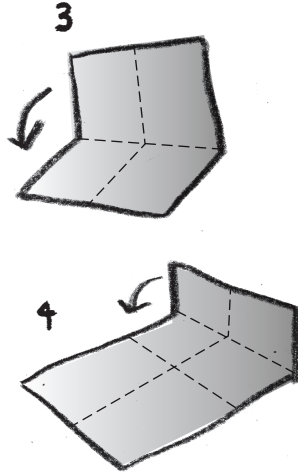
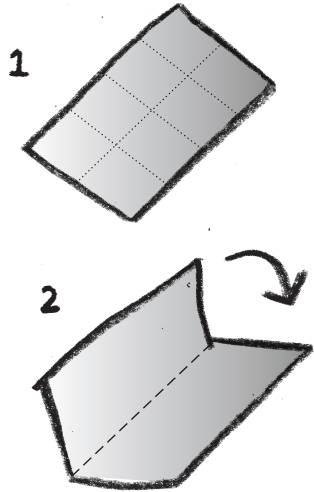
!!Has armado un fanzine!!
 Tiene tapa, 6 páginas y contratapa.
 Si lo abris completamente
 encontrarás un aliche secreto.

Atlas of
 Commoning.
 Espacio de
 producción
 colectiva.

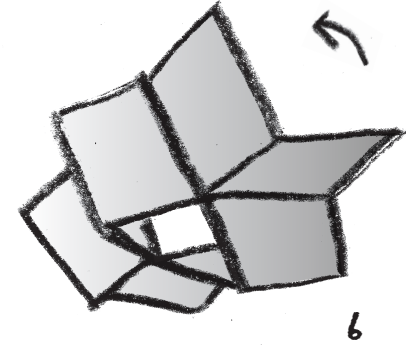
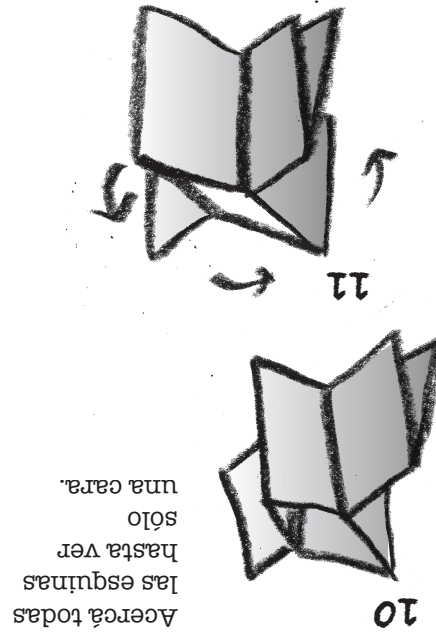
Reproducción libre.

Equipo:
 Biblioteca Popular La Carcova,
 Sandra Marín / Estudio Repisa,
 Catedra Gropius DAAD FADU-UBA,
 Franziska Dehm, Isabella Moretti,
 Markus Vogl.

El punto de inicio
 es plegar
 dividiendo la hoja
 en 8 partes.



Formá un monte
 y cortá esa sección.

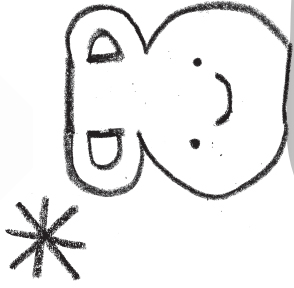


Acerca todas
 las esquinas
 hasta ver
 sólo
 una cara.

Abri el monte
 hasta ver un rombo.

EN ESTE FANZINE TE PODÉS FANZINAR CON TUS IDEAS

POR EJEMPLO:



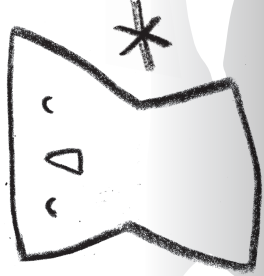
PODÉS ARMAR UN MICROCUENTO
DE EXPERIENCIAS EXTRAORDINARIAS
QUE HAS VIVIDO.

PODÉS HACER UN MICROCÓMIC
CON LAS COSAS QUE TE GUSTAN.



HABLÁ DE COSAS DESDE
UN PUNTO DE VISTA EXTERNO,
COMO SI FUESES OTRE.

TENÉS EL ESPACIO PARA NARRAR
UNA MINIBVELA



DIBUJÁ LA ÉPICA DE TUS DÍAS.

ACTIVÁ UN DIÁLOGO ENTRE DOS
SERES QUE NO PUEDEN HABLAR.

